



Sondertyp Feuchte-Anbau-Schalter zur Überwachung der Kondenswasserbildung

Sondertyp

Typ	Artikelnr.	Beschreibung
FAS 250V AC	4208101Q0000016	Festwert 80% Umschalter mit Silberkontakten Befestigungsschiene gebohrt
FAS 250V AC	4208A01Q0000016	Festwert 80% Umschalter mit Goldkontakten Befestigungsschiene gebohrt

Technische Daten

Messelement Polyga®-Messelement, wasserresistent
Temperatureinfluss
bezogen auf 23 °C $\leq \pm 0,2 \% \text{ r.F. / K}$
Typ. Reaktionszeit t_{50} bei $v=2\text{m/s}$ 1,2min
Regelbereich 80 %rF (Festwert)
Lebensdauer > 6.000 Schaltzyklen

Mikroschalter mit Silberkontakten

maximale Schaltleistung
Wechselspannung
ohmsche Last 5A 250V AC
Induktivlast (Leistungsfaktor $> 0,8$) 1A 250V AC
Gleichspannung, Bsp.
..... 3A 24V DC
..... 2A 24V DC
Mindest-Schaltstrom 100mA¹⁾

Mikroschalter mit Goldkontakten

maximale Schaltleistung 100mA 250V AC
Mindest-Schaltstrom 1mA¹⁾

¹⁾ nicht relevant beim Schalten von hochohmigen Lasten ($>10\text{k}\Omega$) wie z.B. logischen Pegeln

Bitte beachten Sie den Hinweis zur Spannung

Zulässige Einsatztemperatur 0...60°C
Zulässige maximale Umgebungsfeuchte 95%rF
Luftgeschwindigkeit 0,2...8 m/s
Aufstellhöhe $\leq 4.000\text{m N}$
Einbaulage beliebig
Kontaktierung Anschlussklemmen
Zweck des RS Feuchtigkeitsempfindliches RS
Klemmbereich der Anschlussleitungen.....
..... bis 2,5 mm² bei fester Verdrahtung (eindrahtig)
..... bis 1,5 mm² bei flexiblen Leitungen (feindrahtig)
Art des Schutzleiteranschlusses Bügelschraubklemme
Wirkungsweise 1.C.L
Verschmutzungsgrad 3
 Bemessungsstoßspannung 4kV
Temperatur Kugeldruckprüfung 92°C
Schutzart IP20
Abmessung 85x55x33 mm
Gewicht ca.92 g

Beschreibung des Schalters

Das Leiterplattenmodul mit Polyga®-Messelement ist auf einer Grundplatte so angeordnet, dass sich das Messelement unmittelbar in der Nähe der Grundplatte befindet. Geschützt durch das Gehäuse kann sich im Inneren eine dem Taupunkt nahe relative Feuchte bilden. Die Grundplatte liegt am Kühlrohr an und überträgt die Kälte an das Messelement. Der Schaltpunkt kann im Inneren eingestellt werden. Entsprechend der örtlichen Gegebenheit muss der Schaltpunkt angepasst werden. Der Mikroschalter schaltet potentialfrei einen Umschalter. Der Feuchte-Anbau-Schalter benötigt keine Versorgungsspannung bzw. Hilfsenergie.

Schaltpunkt: 80% (Festwert)

Der Schaltpunkt ist bei 80%rF eingestellt und fixiert. Die Fixierung kann nach Öffnen des Gehäuses durch das Verdrehen des Drehknopfes gelöst und danach der Schaltpunkt verstellt werden. Durch Eingriff in die inneren Teile erlischt die Garantie.

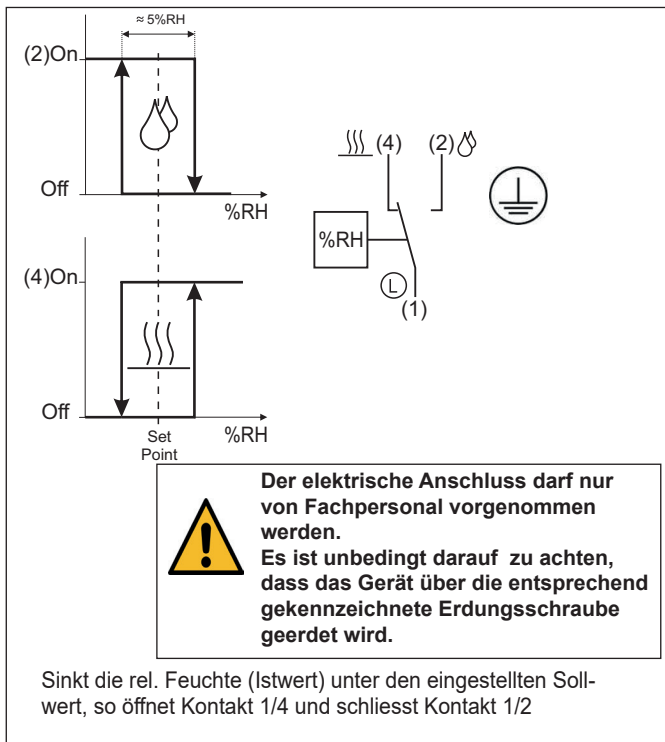
Angewandte Richtlinien / Normen

Niederspannungsrichtlinie 2014/35/EU
EMV-Richtlinie 2014/30/EU
DIN EN 60730-1
DIN EN 60730-2-13

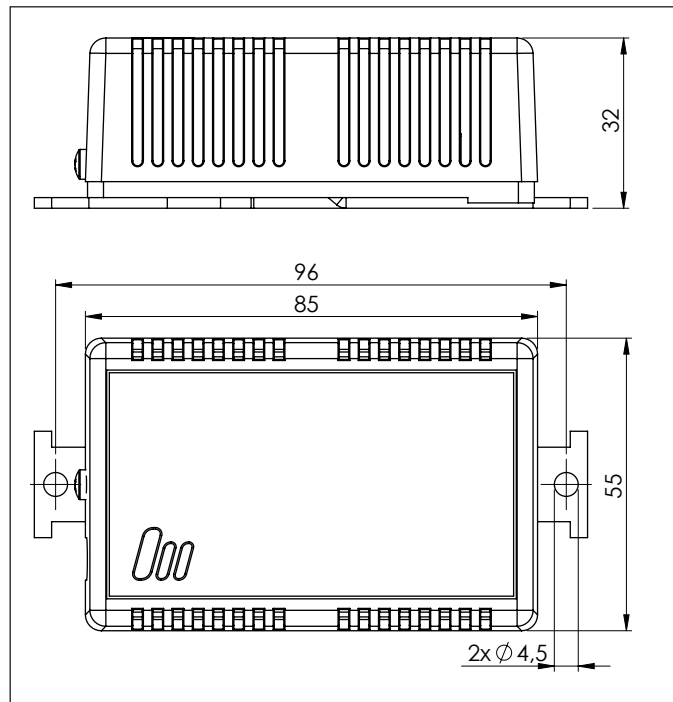
Hinweis zur Spannung

Der Messort des Hygrostaten soll so gewählt werden, dass sich am oder im Gerät kein Wasserniederschlag bilden kann. Bei einem Wasserniederschlag besteht die Gefahr, dass am Mikroschalter oder den Anschlussklemmen Spannungsüberschläge erfolgen und den Hygrostaten zerstören; bei Spannungen oberhalb 48V sind zudem Personen gefährdet. Der Hygrostat soll deshalb bei Luftfeuchtigkeiten von maximal 95%r.F. eingesetzt werden.

Schaltschema



Maßbild



Einsatzhinweise Montage

Soll eine Kondenswasserbildung in einem Raum überwacht werden, muss zuerst ermittelt werden, wo sich die feuchteste Stelle befindet. Die kälteste Stelle muss nicht zwangsläufig auch die feuchteste Stelle sein (siehe hx-Diagramm). Zu beachten ist auch, dass sich bei Veränderungen im Raum nicht eine andere, feuchtere Stelle ergeben kann. Der Feuchte-Anbau-Schalter FAS 250VAC muss so montiert werden, dass ein guter Wärmekontakt mit der gewählten Stelle erreicht wird. Auch muss darauf geachtet werden, dass eventuelles Kondensat nicht in das Gehäuseinnere gelangen kann. Die Befestigung erfolgt mittels der mitgelieferten Binder und kann für Rohre bis 50mm Ø eingesetzt werden. Das Gehäuse darf keiner Fremdwärme ausgesetzt werden, da sonst Fehlmessungen entstehen können.

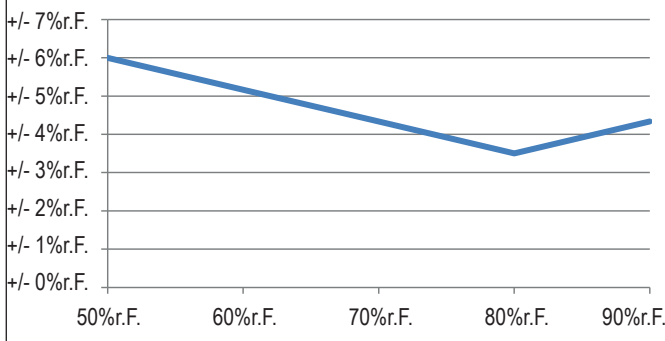
Der Montageort ist so zu wählen, dass eine repräsentative Luftfeuchtemessung gewährleistet ist, d.h. die Raumluft muss ungehindert über die Schlitze des Gehäuses an das Messelement im Gehäuseinneren gelangen können. Der FAS 250VAC sollte im Luftstrom mit einer Luftgeschwindigkeit von mindestens 0,2m/sec liegen.

WARTUNG

Das Messelement ist bei reiner Umluft wartungsfrei. Aggressive und lösungsmittelhaltige Medien können je nach Art und Konzentration Fehlmessungen und Ausfall verursachen. Niederschläge, die einen wasserabweisenden Film über dem Sensor bilden, sind schädlich, (z.B. Harzaerosole, Lackaerosole, Räuchersubstanzen usw.)

Für Mängel und Schäden, die durch unsachgemäßen Gebrauch entstanden sind, sowie bei Eingriff in die inneren Teile wird keine Gewährleistung übernommen.

Typische Toleranz des mittleren Schaltpunktes



Ein-Punkt-Justage bei 80 % r.F. / 23 °C
Langzeitdrift: ≤ ±1%rF p.a.

Typische Schaltfeuchtedifferenz mit typischer Toleranz

Feuchte-Sollwert	Schaltfeuchte-differenz	Toleranz
50 % r.F.	5 % r.F.	+/- 1,5 % r.F.
60 % r.F.	4 % r.F.	+/- 1,5 % r.F.
70 % r.F.	4 % r.F.	+/- 1,5 % r.F.
80 % r.F.	3 % r.F.	+/- 1 % r.F.
90 % r.F.	3 % r.F.	+/- 1 % r.F.

Durch Eingriff in die Messmechanik des Geräts erlischt die Gewährleistung.