
Produktinformation

HumiSuite

HumiServ

HumiView

Humi2Net

- *Temperatur- und Feuchtemessung*
- *Komplette Netzwerklösung*
- *Protokollierung von Messdaten*
- *Steuerung von Geräten*
- *Internetpräsentation der Daten*
- *Automatische Verteilung von Updates vom Server*
- *Standortunabhängige Auswertung*

Das *HumiSuite* Programmpaket besteht aus den Teilen:

- **HumiServ**
- **HumiView**
- **Humi2Net**

Es handelt sich bei **HumiSuite** um eine Netzwerklösung zum Protokollieren von Messdaten mehrerer PM_S RS232 Sensoren. Weiterhin können einfache Steuerungsaufgaben realisiert werden.

Als zentrales Serverprogramm fungiert **HumiServ**. Es empfängt die Daten von allen Sensoren und speichert diese in einer Datenbank ab. Weiterhin ermöglicht es Steuerungsaufgaben und eine Bereitstellung der Messwerte auf einer Internetseite.

Die Auswertung der Messdaten erfolgt mittels **HumiView**. Dies ist unabhängig vom Standort, da die Anbindung auch über das Internet geschehen kann. Es steht dabei eine umfangreiche Auswertungsmöglichkeit der Messdaten zur Verfügung. Die Übertragung ist auch für langsame Modemverbindungen optimiert. Weiterhin können die Daten für die Weiterverarbeitung in Excel exportiert werden.

Die Anbindung eines Sensors kann mittels einem Hardwareumsetzer RS-232-to-Ethernet oder mit Hilfe eines PCs und **Humi2Net** geschehen. Dabei ist es egal, ob die Anbindung über ein lokales Netzwerk oder über das Internet geschieht. Humi2Net ermöglicht auch eine automatische Einwahl per Modem um so auch Sensoren anzubinden, wo kein DSL Anschluss verfügbar ist. Nebenbei kann man natürlich auch lokal auf dem PC die aktuellen Messwerte mittels dem Programm "Visual PM_S" (nicht in HumiSuite enthalten, kann auf der Homepage kostenlos heruntergeladen werden) überwachen.

Softwareupdates müssen bloß am Server eingespielt werden und werden von diesem an alle Clients im lokalen Netzwerk automatisch verteilt.

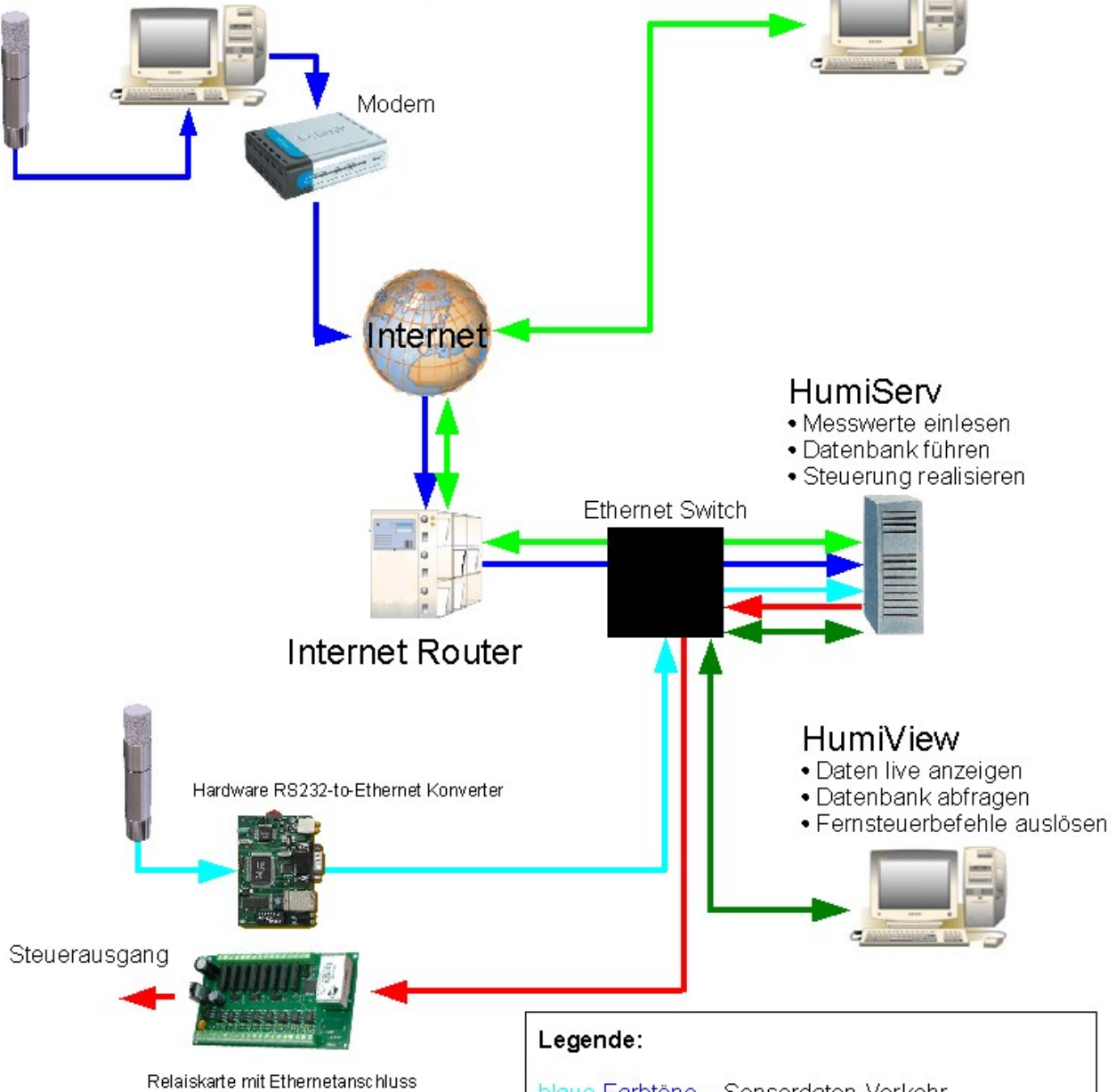
Konfigurationsbeispiel mit allen HumiSuite Komponenten:

Humi2Net

- PM_S RS232 Sensor an HumiServ anbinden
- Automatische Internetwahl per Modem
- Lokaler Datenpuffer bei Verbindungsausfall
- Lokale Datenanzeige mittels "Visual PM_S"

HumiView

- Daten live anzeigen
- Datenbank abfragen
- Fernsteuerbefehle auslösen



In den Dokumentationen zu den einzelnen Komponenten sind genaue Konfigurationsanleitungen sowie weitere Informationen zu finden.

Im Application Note 1 wird beispielhaft eine einfache Steuerung erklärt.